

GROVE

HYDR.-ANLAGE FAHRGESTELL
HYDR. PLANT CHASSIS

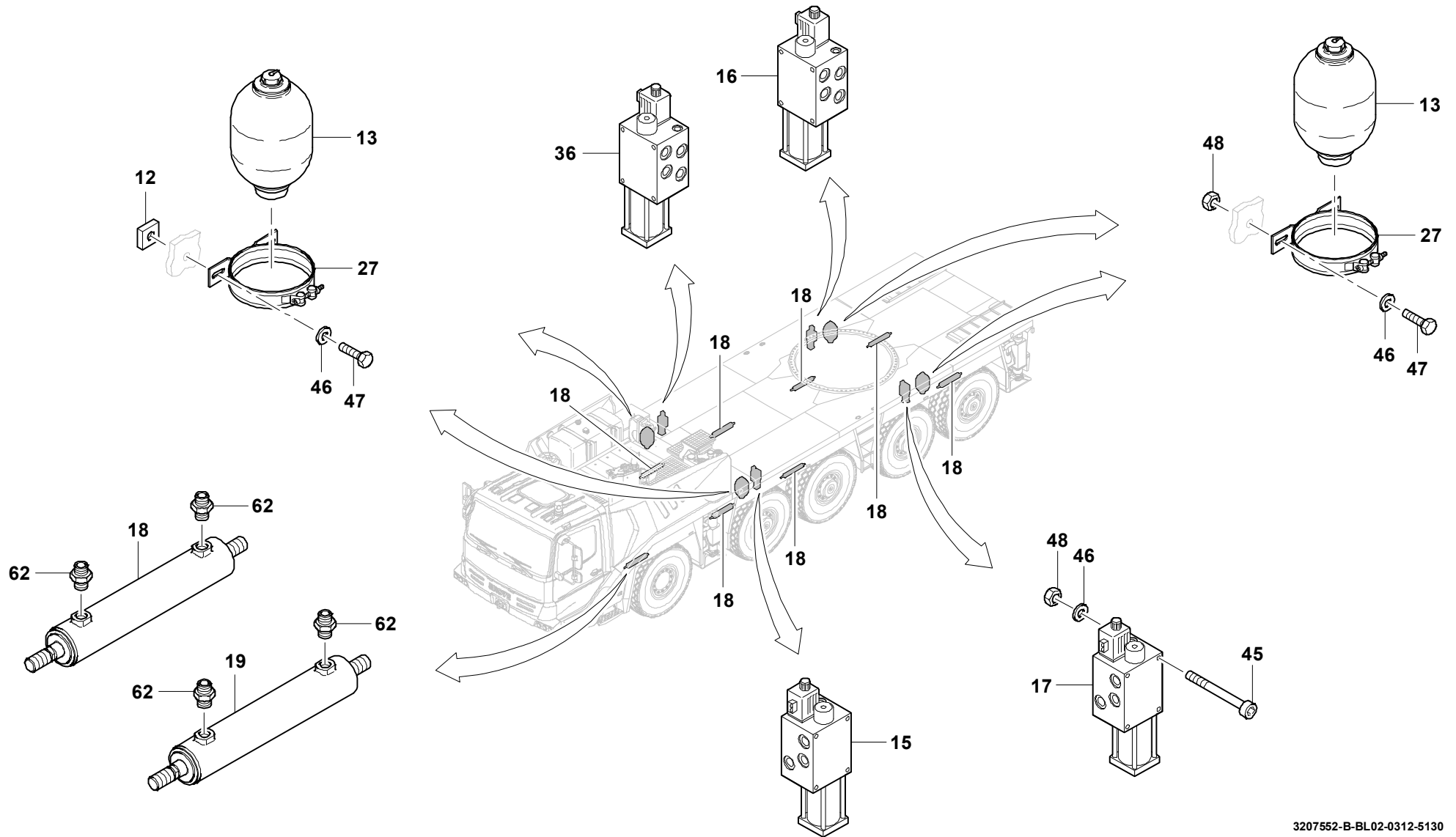
BILDTADEL
PICTORIAL DISPLAY

GMK 5130
BE 505
G 781

03.12

3207552-ETL B

2/5



GROVE

HYDR.-ANLAGE FAHRGESTELL
HYDR. PLANT CHASSIS

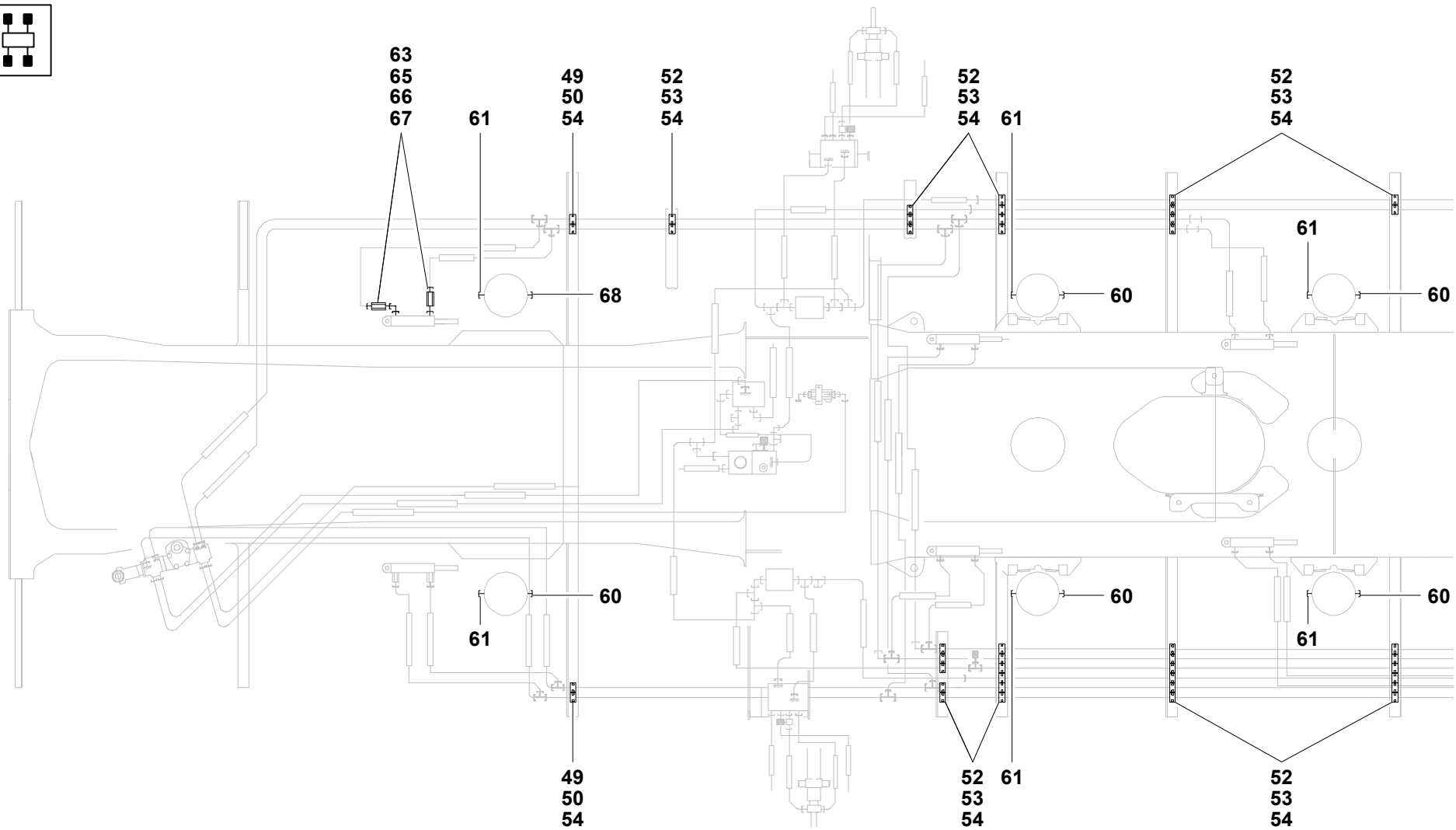
BILDTADEL
PICTORIAL DISPLAY

GMK 5130
BE 505
G 781

03.12

3207552-ETL B

3/5



3207552-B-BL03-0312-5130

GROVE

HYDR.-ANLAGE FAHRGESTELL
HYDR. PLANT CHASSIS

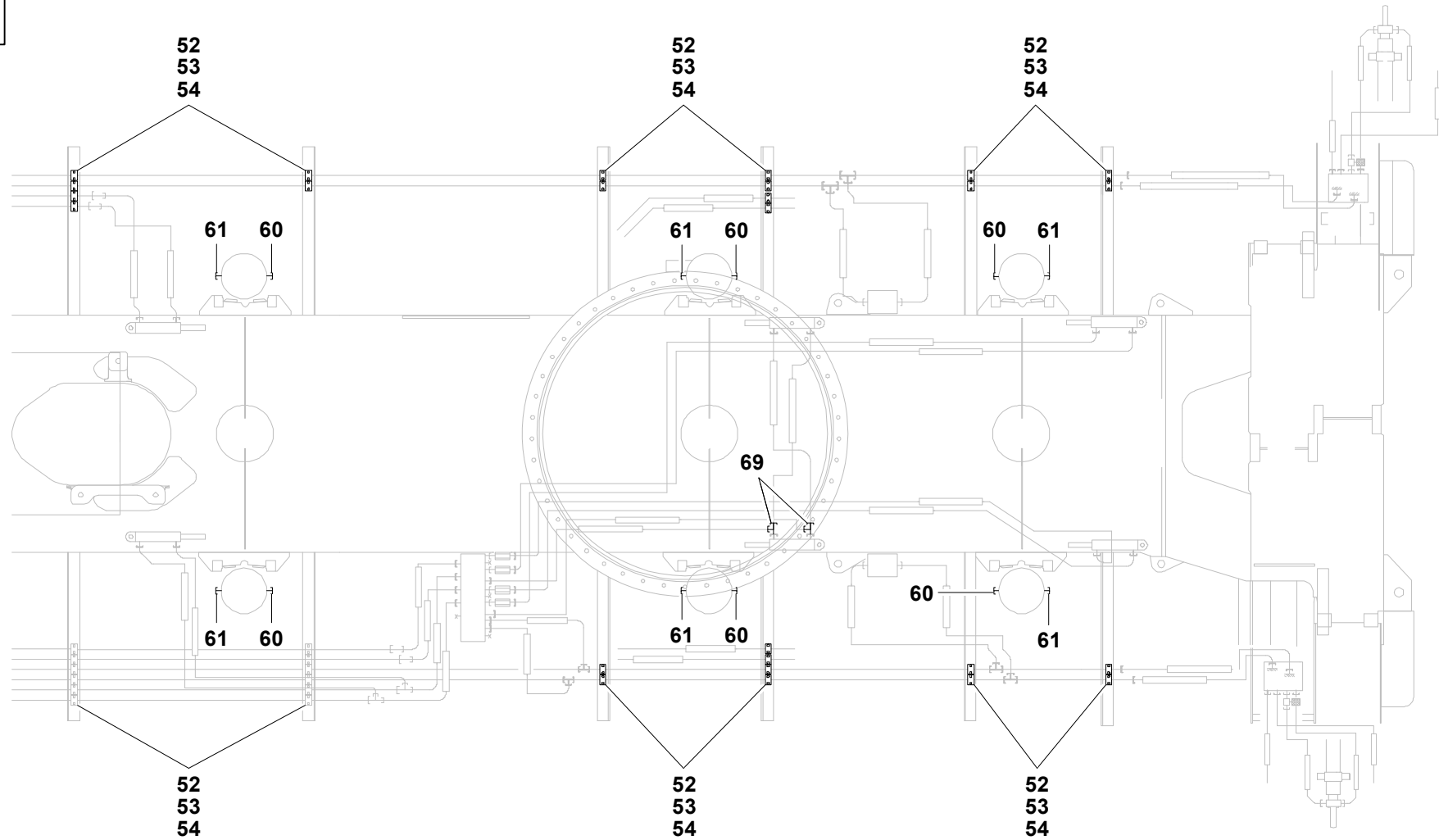
BILDTADEL
PICTORIAL DISPLAY

GMK 5130
BE 505
G 781

03.12

3207552-ETL B

4/5

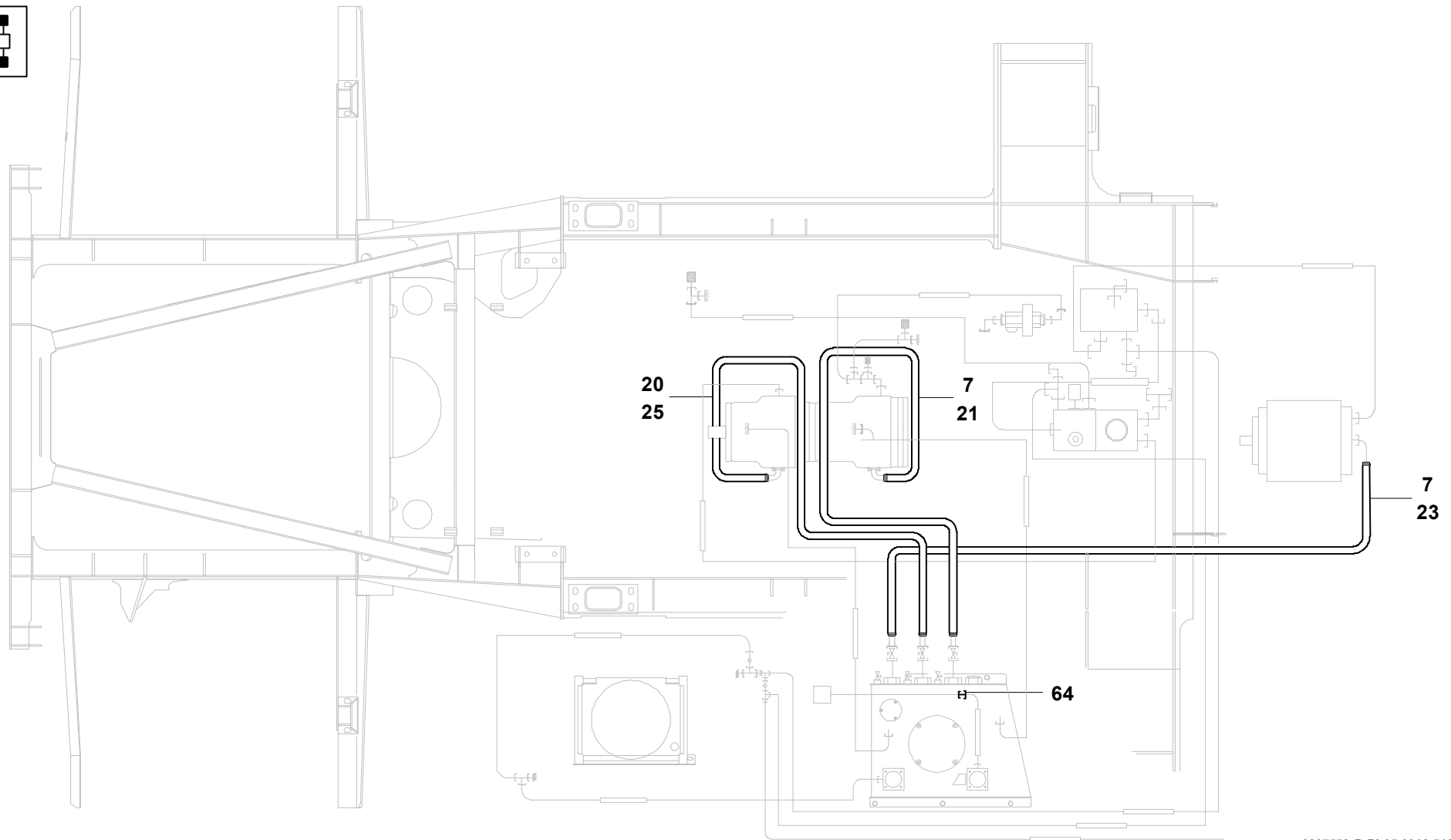
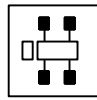


GROVEHYDR.-ANLAGE FAHRGESTELL
HYDR. PLANT CHASSISBILDTADEL
PICTORIAL DISPLAY**GMK 5130**
BE 505
G 781

03.12

3207552-ETL B

5/5



3207552-B-BL05-0312-5130